

Steermagnete für Hydraulik oder Pneumatik



Die im Anschluss aufgeführten Elektromagnete sind *Beispiele* für die vielen in Serie umgesetzte Steermagnete der Bauart GT4 und GT8. Magnetbau Schramme entwickelt kundenspezifisch. Wenn Sie für Ihr Serienprojekt einen passenden Elektromagneten suchen, kommen Sie einfach auf uns zu.

Unser Team wird Ihnen garantiert weiterhelfen.

Bitte beachten Sie, dass wir keine „ab Lager“-Standardware haben und deshalb nur Anfragen für Serien bearbeiten können.

Magnetbau Schramme GmbH & Co. KG
Zur Ziegelhütte 1-5
D-88693 Deggenhausertal
Sitz der Gesellschaft: Deggenhausertal
Registergericht: Freiburg i.Br. HRA 581101
USt-IDNr.: DE814460086

Phone +49 (0) 7555 9286-0
Fax +49 (0) 7555 9286-30

Wir sind
zertifiziert nach
IATF 16949
ISO 9001

www.magnetbau-schramme.de
info@magnetbau-schramme.de

member of **Schramme** group

Steermagnete der Bauform GT4

Funktion

Dieser druckdichte Einschraub-Schaltmagnet ist für die Betätigung von Hydraulikventilen ausgelegt. Die Einbaulage ist beliebig. Das Gerät besteht aus einem Erregerteil und einem druckdichten Betätigungsteil.

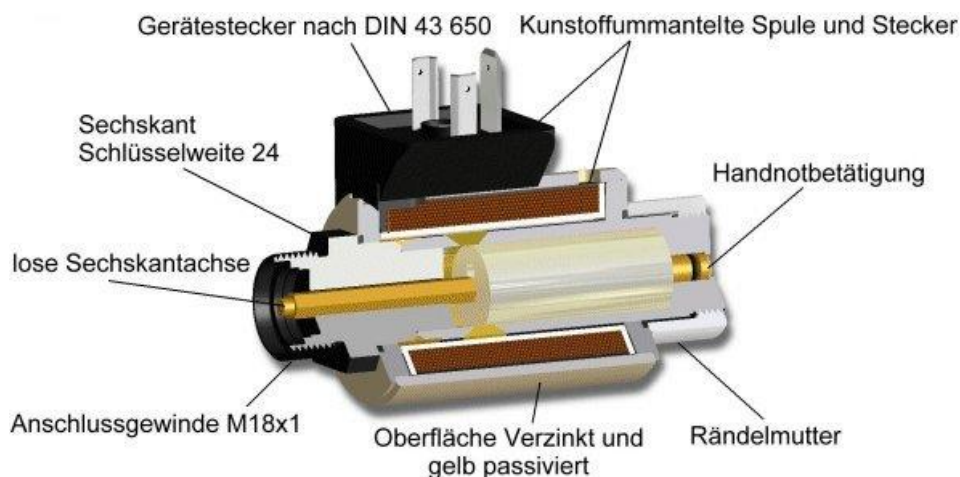
Der Elektrische Anschluss ist nach DIN 43650 ausgeführt.

Das Betätigungsteil besteht aus dem druckdichten Innenrohr mit einem Zentralgewinde, einem Anker und einer losen Achse zur Übertragung der Magnetkraft nach außen. Querkräfte auf die Achse sind nicht zulässig. Der Magnethub ist konstruktiv begrenzt.

Das Gerät ist mit einer versenkt angeordneten Handnotbetätigung ausgestattet.

Das Betätigungsteil wird mit dem Zentralgewinde am Ventil befestigt. Über das Gewinde am Druckrohrende werden Erregerteil und Betätigungsteil durch die Rändelmutter zusammengehalten. Daraus ergibt sich, dass durch Lösen der Rändelmutter das Erregerteil bei geschlossenem Druckraum ausgetauscht werden kann. Die Abdichtung zwischen Erregerteil und Betätigungsteil erfolgt anflanschseitig durch Anbau an das Ventil und auf der gegenüberliegenden Seite durch die aufgeschraubte Rändelmutter.

Die Geräte sind gebaut und geprüft nach VDE 0580



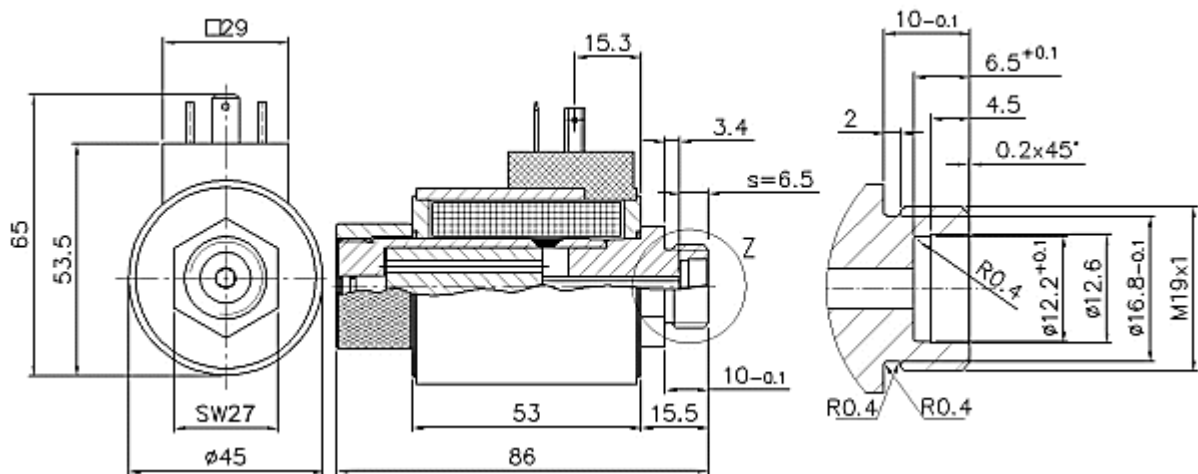
Einbauhinweise

Der Einbau kann in beliebiger Lage erfolgen. Die Kraftabnahme ist nur in axialer Richtung vorzusehen, seitliche Belastungen auf den Stößel sind zu vermeiden. Beim Einsatz dieser Geräte ist die „[Technische Einführung](#)“ zu beachten.

GT4 045

Technische Daten

Nenndaten	
Nennspannung	24 VDC
Nennleistung	32 Watt
Einschaltdauer	100%
Gesamthub	6,5 mm
Arbeitshub	3 mm
Isolierstoffklasse	H
Schutzart nach DIN 40050	IP65
Zulässiger dynamischer Betriebsdruck	210 bar





Steermagnete der Bauform GT8

Funktion

Dieser Einfachhub-Steermagnet ist für drückende Kraftwirkung ausgelegt. Durch elektromagnetische Kraftwirkung wird der Anker aus der Hubanfangs- in die Hubendlage gebracht. Die Rückstellung erfolgt durch äußere Kräfte.

Charakteristik

Der Steermagnet ist für die Betätigung von Wege-Längsventilen ausgelegt. Seine Kennlinie entnehmen Sie bitte dem Diagramm.

Einbauhinweise

Der Einbau kann in beliebiger Lage erfolgen. Die Kraftabnahme ist nur in axialer Richtung vorzusehen, seitliche Belastungen auf den Stößel sind zu vermeiden.

Beim Einsatz dieser Geräte ist die „[Technische Einführung](#)“ zu beachten.

Nenn- und Vorzugsdaten:

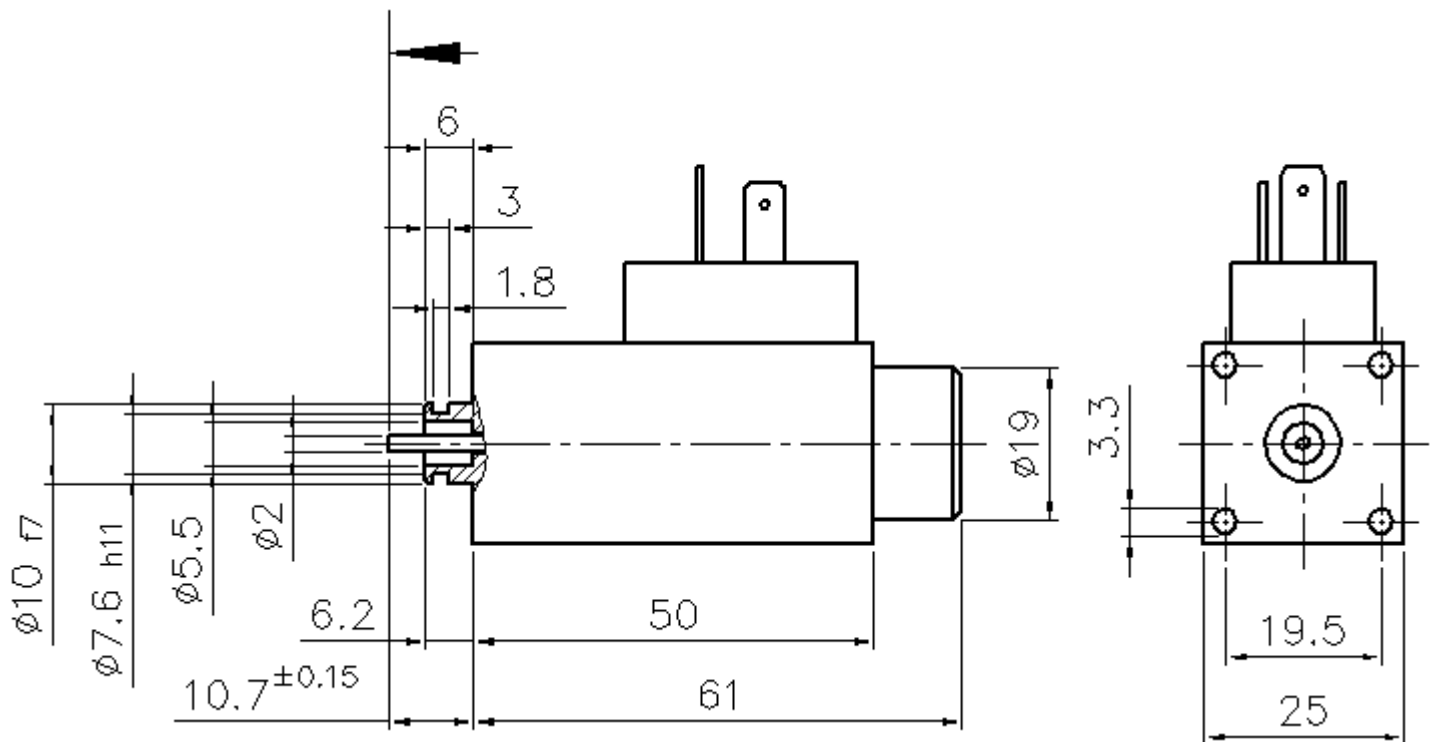
Nennanschlussspannung:	UN 24 VDC UN 220 VAC (über eingebauten Brückengleichrichter)
Relative Einschaltdauer:	100% ED
Isolierstoffklasse:	"H" nach VDE 0580
Grenztemperatur:	180 °C
Schutzart:	IP 65 nach DIN 40050

GT8 025

Technische Daten

Nenndaten	
Vorzugsspannung	24 VDC
Einschaltdauer	100 %
Nennleistung	18 W
Druckdicht	250 bar
Gesamthub	3 mm
Ankergewicht	0.013 Kg
Gesamtgewicht	0.18 Kg
Isolierstoffklasse	H

Einbauzeichnung



GT8 036

Technische Daten

Nenndaten	
Vorzugsspannung	24 VDC
Einschaltdauer	100 %
Nennleistung	36 W
Druckdicht	350 bar
Gesamthub	5,5 mm
Ankergewicht	0.045 Kg
Gesamtgewicht	0.40 Kg
Isolierstoffklasse	H

Der GT8 036 ist in vielen Ausführungen in Serie:

Spannungen von 12 VDC bis 230VAC

Druckdicht von 50 bar bis 650 bar

Hübe von 1 mm bis 6 mm

Kräfte von 30N bis 80 N

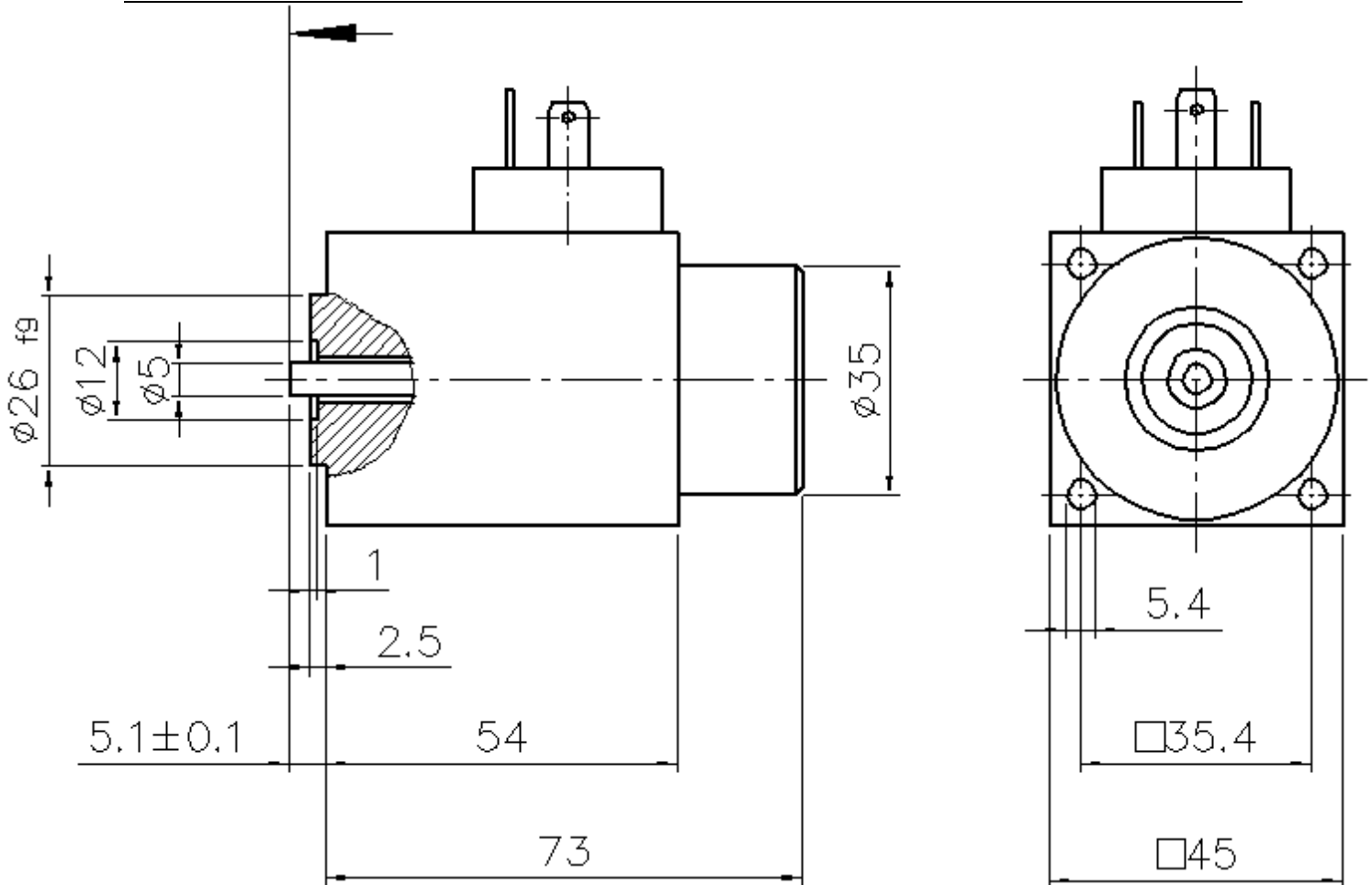
Wir bitten um Ihre spezifische Anfrage.

GT8 045

Technische Daten

Nenndaten	
Vorzugsspannung	24 VDC
Einschaltdauer	100 %
Nennleistung	42 W
Druckdicht	350 bar
Gesamthub	6 mm
Ankergewicht	0.060 Kg
Gesamtgewicht	0.75 Kg

Einbauzeichnung



GT8 060

Technische Daten

Nenndaten	
Vorzugsspannung	24 VDC
Einschaltdauer	100 %
Nennleistung	51
Druckdicht	350 bar
Gesamthub	8
Ankergewicht	0,14 Kg
Gesamtgewicht	1,75 Kg
Isolierstoffklasse	H

Einbauzeichnung

